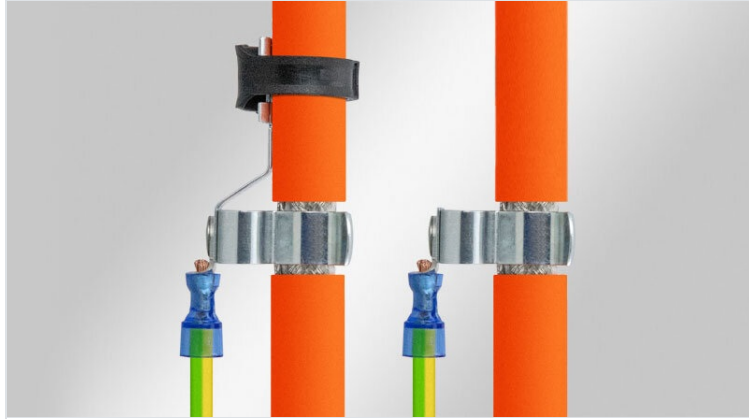


Bornes de blindage CEM montés sur cosse du câble

avec ou sans maintien de câble intégré



Les bornes de blindage CEM sont utilisées partout où le blindage des câbles doit être relié individuellement au potentiel de masse. Nos bornes de blindage sont disponibles avec une cosse du câble. Les bornes de blindage SKL / MSKL sont simple à utiliser et permettent une mise à la terre efficace pour chaque câble.

La borne de blindage RCLZ-M permet une mise à terre simple et efficace du câble, ainsi que son maintien avec un collier de serrage.

Les différentes tailles de bagues sont repérables selon leur couleurs :

- Rouge : 0,5 - 1,5 mm²
- Bleu : 1,0 - 2,5 mm²
- Jaune : 4 - 6 mm²



RoHS
compliant



Made in
Germany

Spécifications

Matière	Borne de blindage: Acier à ressort galvanisé Pied de fixation: Polycarbonate
Température	-30 C° à 120 C°
Propriétés	résistant aux vibrations
Type de fixation	Clipser

Avantages

- Contact optimum du blindage du câble
- Pression constante sur le blindage des câbles
- Protection contre les vibrations. Pas d'entretien particulier
- Composant listé UL

Types et tailles de produits

RCL 0.5-1.5mm²|SKL 1.5-3



N° de cde	36296.1	Longueur	20 mm
EAN	4251269319	Largeur	11,8 mm
	655	Hauteur	17,8 mm
Unité d'emballage	25		
Nombre de bornes	1		
Pour nombre max. de câbles	1		
Diam. min. de blindage	1,5 mm		
Diam. max. de blindage	3 mm		



N° de cde	36296.2	Longueur	20 mm
EAN	4251269319	Largeur	14,9 mm
	662	Hauteur	25,4 mm
Unité d'emballage	25		
Nombre de bornes	1		
Pour nombre max. de câbles	1		
Diam. min. de blindage	3 mm		
Diam. max. de blindage	12 mm		



N° de cde	36297.1	Longueur	21 mm
EAN	4251269319	Largeur	11,8 mm
	679	Hauteur	18,2 mm
Unité d'emballage	25		
Nombre de bornes	1		
Pour nombre max. de câbles	1		
Diam. min. de blindage	1,5 mm		
Diam. max. de blindage	3 mm		

N° de cde	36297.3	Longueur	21 mm
EAN	4251269324	Largeur	11,8 mm
	161	Hauteur	19 mm
Unité d'emballage	25		
Nombre de bornes	1		
Pour nombre max. de câbles	1		
Diam. min. de blindage	3 mm		
Diam. max. de blindage	6 mm		



N° de cde	36297.4	Longueur	21 mm
EAN	4251269324	Largeur	11,8 mm
	178	Hauteur	20 mm
Unité d'emballage	25		
Nombre de bornes	1		
Pour nombre max. de câbles	1		
Diam. min. de blindage	6 mm		
Diam. max. de blindage	8 mm		





N° de cde	36297.5	Longueur	21 mm
EAN	4251269324	Largeur	14 mm
	185	Hauteur	25 mm
Unité d'emballage	25		
Nombre de bornes	1		
Pour nombre max. de câbles	1		
Diam. min. de blindage	8 mm		
Diam. max. de blindage	11 mm		

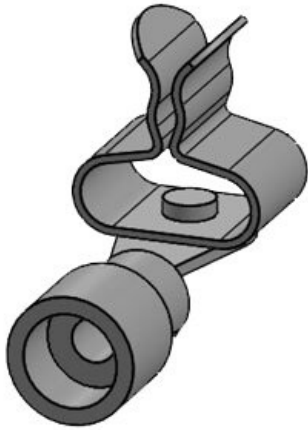
RCL 1.0-2.5mm²|MSKL 3-12



N° de cde	36297.2	Longueur	21 mm
EAN	4251269319	Largeur	14,9 mm
	686	Hauteur	25,8 mm
Unité d'emballage	25		
Nombre de bornes	1		
Pour nombre max. de câbles	1		
Diam. min. de blindage	3 mm		
Diam. max. de blindage	12 mm		

RCL 4-6mm²|SKL 1.5-3

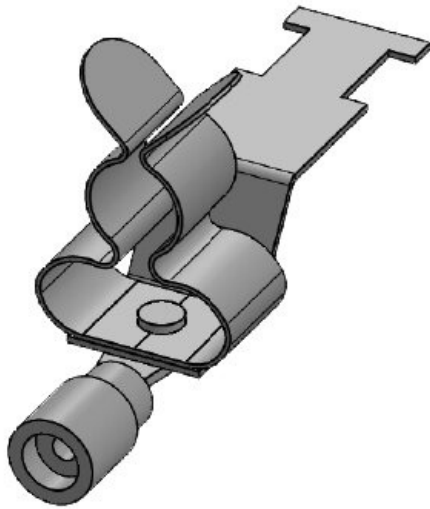
N° de cde	36298.1	Longueur	24 mm
EAN	4251269319	Largeur	11,8 mm
	693	Hauteur	19,1 mm
Unité d'emballage	25		
Nombre de bornes	1		
Pour nombre max. de câbles	1		
Diam. min. de blindage	1,5 mm		
Diam. max. de blindage	3 mm		



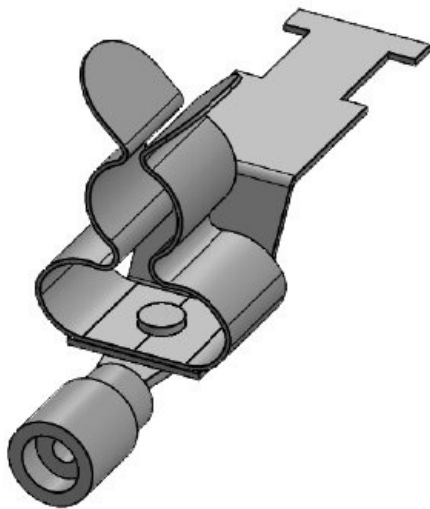
RCL 4-6mm²|MSKL 3-12

N° de cde	36298.2	Longueur	24 mm
EAN	4251269319	Largeur	14,9 mm
	709	Hauteur	26,7 mm
Unité d'emballage	25		
Nombre de bornes	1		
Pour nombre max. de câbles	1		
Diam. min. de blindage	3 mm		
Diam. max. de blindage	12 mm		





N° de cde	36301.2	Longueur	45,5 mm
EAN	4251269322	Largeur	15 mm
	327	Hauteur	26 mm
Unité d'emballage	25		
Nombre de bornes	1		
Pour nombre max. de câbles	1		
Diam. min. de blindage	3 mm		
Diam. max. de blindage	12 mm		



N° de cde	36302.2	Longueur	46,5 mm
EAN	4251269322	Largeur	15 mm
	334	Hauteur	26 mm
Unité d'emballage	25		
Nombre de bornes	1		
Pour nombre max. de câbles	1		
Diam. min. de blindage	3 mm		
Diam. max. de blindage	12 mm		

N° de cde	36303.2	Longueur	49,5 mm
EAN	4251269322	Largeur	15 mm
	341	Hauteur	27 mm
Unité d'emballage	25		
Nombre de bornes	1		
Pour nombre max. de câbles	1		
Diam. min. de blindage	3 mm		
Diam. max. de blindage	12 mm		

